

MASSBESTELLUNG

GenuTrain® S Pro

BAUERFEIND.COM

144

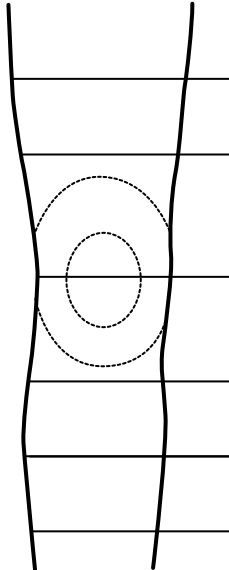
144

Kommission _____
 (z. B. Patientenname,
 Patientenkürzel) _____

Fax Deutschland +49 (0) 800 001 05 25
 Fax Österreich +43 (0) 800 44 30 131
 Fax Schweiz +41 (0) 56 485 82 59

Kostenvoranschlag

Bestellung

	Umfang	Länge
	f ¹	short: e - f ¹ = 18 cm long: e - f ¹ = 21 cm
	f	e - f
	e	
	d	e - d
	c	e - c
	b ^e	e - b ^e = 18 cm

Knie

- links rechts
- kurz / short
 (Bandagenlänge Oberschenkel [e - f¹] = 18 cm)
- lang / long
 (Bandagenlänge Oberschenkel [e - f¹] = 21 cm)

Extras

- Haftband* (+ 5 cm zur Länge)

Angaben zum Patienten**

- männlich weiblich
- adipös muskulös
- Alter _____ Körpergröße _____

* aufpreispflichtig – bitte berücksichtigen Sie die zusätzliche Länge beim Vermessen der Patienten

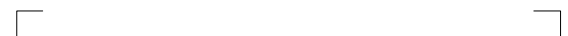
** optional, bitte bei anatomischen Besonderheiten für eine passgenaue Anfertigung angeben

Für eine korrekte Versorgung sind unbedingt alle Maßangaben erforderlich.

- f¹ Oberschenkel
 kurz / short-Version: Den Umfang bei 18 cm oberhalb der Kniemitte (e) messen.
 lang / long-Version: Den Umfang bei 21 cm oberhalb der Kniemitte (e) messen.
- f Oberschenkelansatz
- e Kniemitte
- d dünnste Stelle unterhalb des Knies
- c Wadenumfang: Den Umfang mindestens 12 cm unterhalb der Kniemitte (e) messen.
- b^e Wadenumfang 18 cm unterhalb der Kniemitte (e)

Hinweise:

- Maßanfertigung nur in der Farbe titan.
- Bei leichter Flexion (30°) messen.
- Die Längenmaße werden an der Außenseite des Beines genommen.
- Die Auswahl der Variante short / long richtet sich nach den individuellen Patientenmaßen. Die long-Version wird für Personen ab einer Körpergröße von 1,80 m empfohlen.
- Für eine Versorgung sind die folgenden Umfangsmaße mindestens erforderlich:
 f (14 cm oberhalb des Knies): mindestens 38 cm
 e (Kniemitte): mindestens 32,5 cm
 c (12 cm unterhalb des Knies): mindestens 28 cm



Stempel

Kunden-Nr. _____

Unterschrift _____

Datum _____